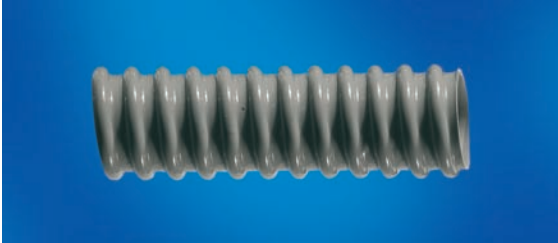


# Kabelschutzschläuche und Schlauchverschraubungen

## CONDUFLEX SCHLAUCH CF EL



### Einsatzbereich

- Die glatte Innenwand erfüllt die Anforderungen im Maschinen- und Anlagenbau

### Eigenschaften

- Kabelschutzschlauch aus Weich-PVC
- Mit eingeschweißter Hart-PVC-Spirale
- Die Hart-PVC-Spirale ist in die Schlauchwand integriert und gibt dem Schlauch dadurch hohe Flexibilität und Formstabilität

### Technische Daten

Kleinster Biegeradius	1,5 × D
Temperaturbereich	-20 °C bis +60 °C
Brennverhalten	nach UL 94 V0

### Aufbau

- Farbe grau

Art.-Nr.	Type	Passende Verschraubung Art.-Nr.	Außen-Ø mm	Innen-Ø mm	Gewicht kg/100 m	Lieferform VE
<b>CF EL grau</b>						
270400	CF 8 EL	270500	12,1	8,0	5,0	30 m
270401	CF 12 EL	270501, 270551	16,4	12,0	7,5	30 m
270402	CF 16 EL	270552, 270502	20,7	16,0	10,0	30 m
270403	CF 20 EL	270503, 270553	25,0	20,0	12,5	30 m
270405	CF 28 EL	270505, 270555	33,8	28,0	21,0	30 m
270406	CF 35 EL	270506, 270556	41,0	35,0	24,0	30 m
270407	CF 40 EL	270507, 270557	46,4	40,0	34,0	30 m
270408	CF 50 EL	270508, 270558	57,2	50,0	45,0	30 m

Passende Schlauchverschraubung:  
Typ CP EL, C EL und CPW

# Kabelschutzschläuche und Schlauchverschraubungen

## CONDUFIX SCHLAUCH CX PP



### Einsatzbereich

- Fahrzeug- und Maschinenbau
- Elektro- und Haushaltsgeräteindustries

### Eigenschaften

- Zweiteiliges Rohr mit kreisförmig, konzentrisch um die Längsachse angeordnete Wellen
- Verschleißbares geschlitztes Wellrohr, Verhalten wie geschlossenes Rohr
- Beschädigungsloses und einfaches Einlegen der Kabel durch breite Schlitzung
- Hoher mechanischer Schutz der Leitungen
- Füllgrad bis zu 100% möglich
- Heraustreten von einzelnen Adern auch bei engsten Biegeradien ausgeschlossen
- Brandgeschützt
- Beständig gegen:
  - Säuren, Laugen, anorganische Salze, Kraftstoffe, Mineralöle, Fette sowie gegen die meisten gebräuchlichen Lösungsmittel
- Bedingt beständig gegen: Äther

- Unbeständig gegen:
  - halogenierte, oxidierende und aromatische Verbindungen

### Technische Daten

Kleinster Biegeradius	5,0 × D
Temperaturbereich	-40 °C bis +135 °C
Brennverhalten	nach UL 94 V2 nach FMVSS 302, selbstverlöschend

### Aufbau

- Farbe schwarz
- Material modifiziertes Polypropylen mit Brandschutz

Art.-Nr.	Type	Passende Verschraubung Art.-Nr.	Passender Schlauchhalter Art.-Nr.	Außen-Ø mm	Innen-Ø mm	Gewicht kg/100 m	Lieferform VE
<b>CX PP schwarz</b>							
271249	CX 12 PP	271248	270711	18,5	12,5	17,2	50 m
271250	CX 24 PP	271252	270713	30,8	23,4	11,8	50 m
271251	CX 31 PP	271253	270714	41,4	31,0	19,0	25 m
271254	CX 44 PP		270715	54,0	42,7	25,0	25 m

# Kabelschutzschläuche und Schlauchverschraubungen

## CONDUFLEX SCHLAUCH CF NM



### Einsatzbereich

- Zum Einsatz als zusätzliche Isolation von Kabeln und Leitungen für normale Beanspruchung
- Zum Schutz vor mechanischem Abrieb, Feuchtigkeit und Verschmutzung

### Eigenschaften

- PVC-Schutzschlauch mit innen und außen glatter Oberfläche

### Technische Daten

Kleinster Biegeradius	2 x D
Temperaturbereich	-5 °C bis +80 °C
Shorehärte	75 D

### Aufbau

- Farbe silbergrau

Art.-Nr.	Type	Passende Verschraubung Art.-Nr.	Außen-Ø mm	Innen-Ø mm	Gewicht kg/100 m	Lieferform VE
<b>CF NM</b>						
271100	CF 5 NM		7,0	5,0	5,0	50 m
271101	CF 9 NM	270059	11,4	9,0	6,0	50 m
271102	CF 11 NM	270060	14,0	11,0	8,0	50 m
271103	CF 13 NM	270181, 270281, 270161	16,0	13,0	11,2	50 m
271104	CF 15 NM	270182, 270162	19,0	15,0	17,3	50 m
271105	CF 18 NM	270183, 270283, 270163, 270164	21,5	18,0	17,6	50 m
271106	CF 25 NM	270185, 270285, 270165	31,0	25,0	38,0	50 m
271107	CF 34 NM	270186, 270286	40,0	34,0	42,0	50 m

# Kabelschutzschläuche und Schlauchverschraubungen

## CONDUFLEX SCHLAUCH CF S



### Einsatzbereich

- Zum Einsatz als zusätzliche Isolation von Kabeln und Leitungen für normale Beanspruchung
- Zusätzlich mit feuerverzinktem Stahldrahtgeflecht zum Schutz vor glühenden Metallpartikeln, z. B. beim Schweißen

### Eigenschaften

- PVC-Schutzschlauch mit innen und außen glatter Oberfläche und zusätzlich feuerverzinktem Stahldrahtgeflecht

### Technische Daten

Kleinster Biegeradius	2 x D
Ölfestigkeit	gut
Temperaturbereich	-5 °C bis +80 °C
Shorehärte	75 D
Stahldrahtgeflecht	Drähte Ø 22 mm

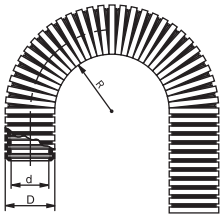
### Aufbau

- Farbe grau

Art.-Nr.	Type	Passende Verschraubung Art.-Nr.	Außen-Ø mm	Innen-Ø mm	Gewicht kg/100 m	Lieferform VE
<b>CF S</b>						
270010	CF 9 S	270059	12,0	9,0	16,0	50 m
270011	CF 13 S	270181, 270281	17,0	13,0	22,0	50 m
270012	CF 15 S	270182	20,0	15,0	30,0	50 m
270013	CF 18 S	270183, 270283	22,0	18,0	34,0	50 m
270015	CF 25 S	270185, 270285	32,0	25,0	58,0	50 m

# Kabelschutzschläuche und Schlauchverschraubungen

## CONDUFLEX SCHLAUCH CF V



### Einsatzbereich

- Leichter bis schwerer Maschinen- und Anlagenbau
- Als zusätzliche Isolation von Kabeln und Leitungen
- Für Knickbeanspruchung bei engen Radien
- Zum Schutz vor mechanischem Abrieb, Feuchtigkeit und Verschmutzung

### Eigenschaften

- Innen und Außen weitgehend glatt. Leicht und flexibel, abriebfest, Ozon-, UV-, Kälte- und Ölbeständig.

### Technische Daten

Temperaturbereich	-20 °C bis +60 °C
Schutzart	IP 67

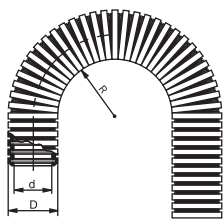
### Aufbau

- PVC-BUNA-Schlauch mit Hart-PVC-Spirale verstärkt

Art.-Nr.	NW	Passende Verschraubung Art.-Nr.	d mm	D mm	Mindestbiegeradius (fest verlegt)	Gewicht kg/100 m	VE m
<b>grau</b>							
270030	9	270059,	9,0	13,0	33	8,5	50
270031	14	270181, 270281, 270161	14,0	18,6	62	14,0	50
270032	16	270182, 270533	16,0	20,6	62	15,0	50
270034	20	270184, 270574, 270163, 270164	20,0	24,8	68	20,5	50
270035	28	270185, 270285, 270165	28,0	33,2	104	27,5	50
270036	35	270186, 270286	35,0	41,0	140	33,5	50
270037	45	270067	45,0	51,4	215	51,0	50
270038	50	270068	50,0	56,6	242	59,0	50
270039	55	270069	55,0	62,0	290	65,0	50

# Kabelschutzschläuche und Schlauchverschraubungen

## CONDUFLEX SCHLAUCH CF VS



### Einsatzbereich

- Leichter bis schwerer Maschinen- und Anlagenbau
- Als zusätzliche Isolation von Kabeln und Leitungen
- Für Knickbeanspruchung bei engen Radien
- Durch das äußere feuerverzinkte Stahldraht-Geflecht ist der Schlauch besonders zum Schutz vor glühenden Metallpartikeln, sowie mechanischem Abrieb, Feuchtigkeit und Verschmutzung geeignet.

### Eigenschaften

- Innen und Aussen weitgehend glatt. Leicht und flexibel, abriebfest, Ozon-, UV-, Kälte- und Ölbeständig.

### Technische Daten

Temperaturbereich	-20 °C bis +60 °C
Schutzart	IP 67

### Aufbau

- PVC-BUNA-Schlauch mit Hart-PVC-Spirale verstärkt und mit feuerverzinktem Stahldraht umflochten.

Art.-Nr.	Passende Verschraubung Art.-Nr.	NW	d mm	D mm	Mindestbiegeradius (fest verlegt)	Gewicht kg/100 m	VE m
270050	270059,	9	9,0	14,0	33	16,5	50
270051	270181, 270281, 270161	14	14,0	19,6	62	24,0	50
270052	270182, 270533	16	16,0	21,6	62	27,0	50
270053	270184, 270574, 270163, 270164	20	20,0	25,8	68	34,5	50
270054	270185, 270285, 270165	28	28,0	34,2	104	28,5	50
270055	270186, 270286	35	35,0	42,0	140	91,0	50
270056	270067	45	45,0	52,4	215	105,0	50
270057	270068	50	50,0	57,6	242	124,0	50
270058	270069	55	55,0	63,0	290	183,0	50

# Kabelschutzschläuche und Schlauchverschraubungen

## WELLFLEX SCHLAUCH WF



### Einsatzbereich

- Schaltschrankbau
- Absaugleitung für gasförmige Medien in der Staubsauger-, Lüftungs-, Kühlanlagenindustrie.
- Im Schwimmbadbau sowie im medizinisch/chemischen Anlagenbau

### Eigenschaften

- Kreisförmige, konzentrisch um die Längsachse angeordnete Wellen
- Hohe Flexibilität
- Hohes Rückstellvermögen
- Beständig gegen: schwache und organische Säuren, Laugen, anorganische Salze, Amine, Alkohole und Fette
- Bedingt beständig gegen: Kraftstoffe und Mineralöle
- Unbeständig gegen: starke Säuren, halogenierte und oxidierende Verbindungen, Ketone, Ester
- Kleinster Biegeradius (neutrale Faser) bei einer Abflachung des Außen $\varnothing \leq 5\%$

### Technische Daten

Ölfestigkeit	gut
Schmelzpunkt	+90 °C – 100 °C
Temperaturbereich	-40 °C bis +55 °C

### Aufbau

- Farbe grau
- Material Ethylen-Vinylacetat Copolymer (EVA)

Art.-Nr.	Type	NW	Passender Schlauchhalter Art.-Nr.	Außen- $\varnothing$ mm	Innen- $\varnothing$ mm	Kleinster Biegeradius	Gewicht kg/100 m	Lieferform VE
<b>WF</b>								
270115	WF 23	23	270125, 272234	28,0	22,5	65	18,0	50 m
270116	WF 29	29	270126, 272235	33,8	28,5	80	28,0	25 m
270117	WF 36	36	270127, 272236	41,7	33,8	105	36,0	25 m
270118	WF 47	48	270128, 272237	53,1	45,0	140	50,0	25 m

Streckspannung: DIN 53455; 10–20 N/mm<sup>2</sup>

Reißdehnung: DIN 53455; 700 – 800 %

E-Modul: DIN 53457; 75 – 105 N/mm<sup>2</sup>

Schlagzähigkeit: DIN 53453; o.Br. mJ/mm<sup>2</sup>

Kerbschlagzähigkeit DIN 53453; o-Br. mJ/mm<sup>2</sup>

# Kabelschutzschläuche und Schlauchverschraubungen

## Kunststoffschlauchverschraubung Conduflex CP EL grau



### Eigenschaften

- Kunststoffverschraubung bestehend aus Verschraubungsgehäuse, Klemmdichtring und Druckschraube, sowie Gegenmutter
- Klemmdichtring so positionieren, dass er vor Ansetzen der Druckschraube aus dem Verschraubungsgehäuse herausragt. Druckschraube presst den Schlauch und Dichtring in das Verschraubungsunterteil und es stellt sich eine gute Klemm- und Dichtwirkung ein.

### Technische Daten

Temperaturbereich	-20 °C bis +60 °C
Brennverhalten	nach UL-94 V2
Schutzart	IP 65

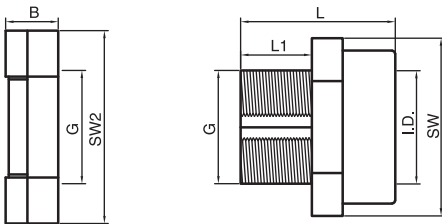
### Aufbau

- Material Polypropylen/Polyamid
- Farbe grau

Art.-Nr.	Type	Passender Schlauch Art.-Nr.	I.D. mm	Gewicht ca. kg/100 St.	VE Stück
<b>CP EL metr. grau</b>					
270551	CP 12 EL M 16 x 1,5	270401; 270411	12,0	1,00	50
270552	CP 16 EL M 20 x 1,5	270402; 270412	16,0	1,80	50
270553	CP 20 EL M 25 x 1,5	270403; 270413	20,0	2,20	25
270555	CP 28 EL M 32 x 1,5	270405; 270415	28,0	3,70	20
270556	CP 35 EL M 40 x 1,5	270406; 270419	35,0	4,50	20
270557	CP 40 EL M 50 x 1,5	270407; 270417	40,0	6,20	10
270558	CP 50 EL M 63 x 1,5	270408; 270418	50,0	7,20	20
<b>CP EL PG grau</b>					
270500	CP 8 EL PG 7	270400	8,0	0,50	50
270501	CP 12 EL PG 13,5	270401; 270411	12,0	0,90	50
270502	CP 16 EL PG 16	270402; 270412	16,0	1,70	50
270503	CP 20 EL PG 21	270403; 270413	20,0	2,10	50
270505	CP 28 EL PG 29	270405; 270415	28,0	3,60	20
270506	CP 35 EL PG 36	270406; 270419	35,0	4,50	50
270507	CP 40 EL PG 42	270407; 270417	40,0	6,10	20
270508	CP 50 EL PG 48	270408; 270418	50,0	7,10	10

# Kabelschutzschläuche und Schlauchverschraubungen

## CONDUFIX Kunststoffverschraubung CX VS



### Einsatzbereich

- Gebäude, Anlagen, Apparate
- Maschinen-, Schaltschrank- und Fahrzeugbauanwendung

### Eigenschaften

- Anschlußverschraubung aus PA 6 zur schnellen Montage von Wellrohren
- Problemlose Nachinstallation möglich
- Axial aufklapp- und wiederverschließbare Anschlußverschraubung mit angeformten Haltestegen
- Teilbarer Mutter mit Sicherungsrastung gegen unbeabsichtigtes Öffnen
- Zugentlastung der Halterohre durch Haltestege
- Beständig gegen: Kraftstoffe, Minerale, Fette, Alkalien sowie die meisten gebräuchlichen Lösungsmittel
- Bedingt beständig gegen: Laugen, auch in verdünnter Form
- Unbeständig gegen: Säuren, Halogene, oxidative Verbindungen

### Technische Daten

Schutzart IP 43

### Aufbau

- Material PA 6.6
- Farbe schwarz

Art.-Nr.	Type	Passender Schlauch Art.-Nr.	G	I.D. Schlauch mm	SW mm	SW 2 mm	L mm	L1 mm	B mm	Gewicht ca. kg/100 St.	VE Stück
<b>CX VS</b>											
271248	CX 12 VS	271249	PG 13,5	13	24	30	34,0	17	14,0	1,20	100
271252	CX 24 VS	271250	PG 29	24	41	46	42,0	21	17,0	1,30	50
271253	CX 31 VS	271251	PG 29	31	50	55	50,0	22	17,0	1,80	25

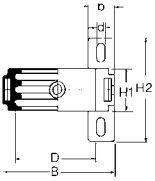
# Kabelschutzschläuche und Schlauchverschraubungen

## Kunststoffschlauchhalter WFH



- Eigenschaften**
- – halogenfrei –
  - Schlauchhalter

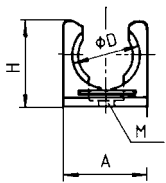
- Aufbau**
- Material ABS
  - Farbe grau



Art.-Nr.	Type	Passender Schlauch Art.-Nr.	Innen- $\varnothing$ mm	d mm	B mm	b mm	H1 mm	H2 mm	Gewicht ca. kg/100 St.	VE Stück
<b>WFH</b>										
270125	WFH 23	270115	28,0	5,5	46,0	16,0	20,0	63,0	1,80	20
270126	WFH 29	270116	34,0	5,5	56,0	16,0	20,0	63,0	2,70	20
270127	WFH 36	270117	42,0	5,5	70,0	16,0	26,0	63,0	4,50	20
270128	WFH 47	270118	53,0	5,5	70,0	16,0	26,0	63,0	3,00	20

# Kabelschutzschläuche und Schlauchverschraubungen

## Kunststoffschlauchhalter SH



### Einsatzbereich

- Passend für alle Schlauchtypen mit entsprechendem Außendurchmesser
- sichere Befestigung an z.B. Boden, Wand, Decke, Blechen, Gehäusen und sonstigen Maschinenteilen
- erleichtert das Verlegen und/oder Nachrüsten von Leitungen/Kabeln und verkürzt die Installationszeit
- Installation von Leitungen/Kabel in Gebäuden, Maschinen, Schaltanlagen, Hausgeräten und Kraftfahrzeugen

### Eigenschaften

- Eine Zugentlastung wird durch eine in die Schelle integrierte Rippe, die das Wellrohr auch in axialer Richtung fixiert, erreicht
- Beständig gegen: Kraftstoffe, Mineralöle, Fette, Alkalien sowie gegen die meisten gebräuchlichen Lösungsmittel
- Bedingt beständig gegen: Laugen, auch in verdünnter Lösung
- Unbeständig gegen: Säuren, Halogene und oxidative Verbindungen

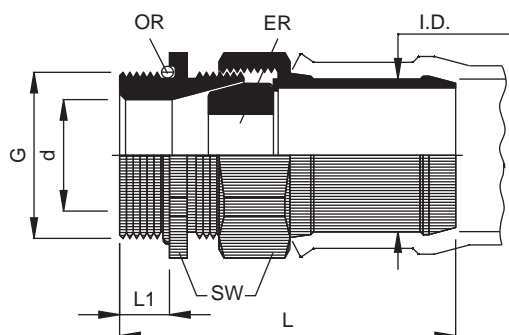
### Aufbau

- Farbe schwarz
- Material Polyamid 6, halogenfrei, cadmiumfrei

Art.-Nr.	Type	Passender Schlauch Art.-Nr.	D mm	A mm	B mm	H mm	M mm	Gewicht ca. kg/100 St.	VE Stück
<b>Halter für Condufix CX PP</b>									
270711	SH 12 PP SW	271249	17,8	24,0	20,0	26,0	5	0,50	100
270713	SH 24 PP SW	271250	30,8	42,7	20,0	44,5	6	11,50	50
270714	SH 31 PP SW	271151	42,7	52,0	20,0	53,0	6	1,80	20
270715	SH 42 PP SW	271254	53,6	66,0	20,0	66,0	6	2,00	20

# Kabelschutzschläuche und Schlauchverschraubungen

## Metallschlauchnippel CF WD



### Eigenschaften

- Schlauchnippel Messing vernickelt
- Öl- und wasserdicht
- WD-6-Kant-Mutter für zusätzliche Abdichtung
- O-Ring für dichten Anschluss am Gehäuse

### Technische Daten

Schutzart IP 65

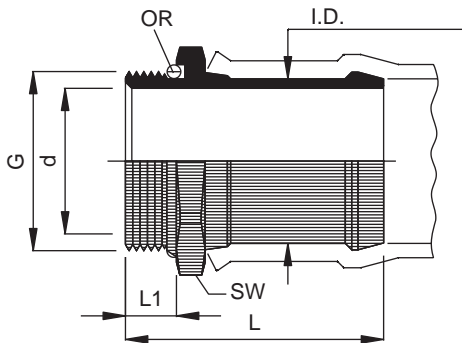
### Aufbau

- Material MS 58 Messing vernickelt

Art.-Nr.	Type	Passender Schlauch Art.-Nr.	I.D. Schlauch mm	G	d mm	SW mm	L mm	L1 mm	Gewicht ca. kg/100 St.	VE Stück
<b>CF WD metr.</b>										
270281	CF WD M 16 x 1,5	271103, 270011, 270031, 270051	13	M 16	11,0	17	34,0	6,0	2,70	50
270283	CF WD M 20 x 1,5	271105, 270013, 270034, 270053	18	M 20	16,0	24	43,0	6,5	5,00	50
270285	CF WD M 25 x 1,5	271106, 270015, 270035, 270054	25	M 25	23,0	32	55,0	8,0	12,00	50
270286	CF WD M 32 x 1,5	271107, 270016, 270036, 270055	34	M 32	30,0	40	63,0	8,0	18,00	25

# Kabelschutzschläuche und Schlauchverschraubungen

## Metallschlauchnippel CF



### Eigenschaften

- Schlauchnippel Messing vernickelt
- O-Ring für dichten Anschluss am Gehäuse

### Technische Daten

Schutzart IP 65

### Aufbau

- Material MS 58 Messing vernickelt

Art.-Nr.	Type	Passender Schlauch Art.-Nr.	I.D. mm	G	d mm	SW mm	L mm	L 1 mm	Gewicht ca. kg/100 St.	VE Stück
<b>CF PG</b>										
270059	CF PG 7	270010, 270030, 270050	9,0	PG 7	7,0	17	25,0	6,0	1,22	50
270061	CF PG 9	270011, 270031, 270051	13,0	PG 9	11,0	19	28,0	6,0	1,60	50
270060	CF PG 9/7	270010, 270030, 270050	9,0	PG 9/7	7,0	19	19,0	6,0	1,57	50
270062	CF PG 11	270012, 270032, 270052	15,0	PG 11	14,0	22	29,0	6,0	1,85	25
270063	CF PG 13,5	270013, 271034, 270053	18,0	PG 13,5	16,0	24	34,0	6,5	2,70	25
270064	CF PG 16	270014, 270034, 270053	18,0	PG 16	17,0	27	36,0	6,5	3,40	25
270065	CF PG 21	270015, 270035, 270054	25,0	PG 21	23,0	32	41,0	8,5	5,70	25
270066	CF PG 29	270016, 270036, 270055	34,0	PG 29	30,0	41	41,0	8,5	9,00	1
270067	CF PG 36	270037, 270056	45,0	PG 36	38,5	55	60,0	10,0	22,00	1
270068	CF PG 42	270038, 270057	50,0	PG 42	44,0	60	65,0	12,0	29,00	1
270069	CF PG 48	270039, 270058	55,0	PG 48	49,0	65	70,0	12,0	35,60	1
<b>CF M</b>										
270130	CF M 12	270010, 270030, 270050	9,0	M 12	7,0	17	25,0	6,0	1,22	50
270131	CF M 16	270011, 270031, 270051	13,0	M 16	11,0	19	28,0	6,0	1,60	50
270132	CF M 20	270013, 271034, 270053	18,0	M 20	16,0	24	34,0	6,5	2,70	25
270133	CF M 25	270014, 270034, 270053	18,0	M 25	17,0	27	36,0	6,5	3,40	25
270134	CF M 32	270015, 270035, 270054	25,0	M 32	23,0	32	41,0	8,5	5,70	25
270135	CF M 40	270016, 270036, 270055	34,0	M 40	30,0	41	41,0	8,5	9,00	1
270136	CF M 50	270037, 270056	45,0	M 50	38,5	55	60,0	10,0	22,00	1
270137	CF M 63	270039, 270058	55,0	M 63	49,0	65	70,0	12,0	35,60	1

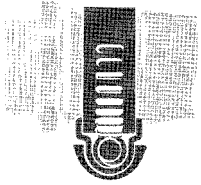
# Kabelschutzschläuche und Schlauchverschraubungen

## Metallschlauchschele SL



### Eigenschaften

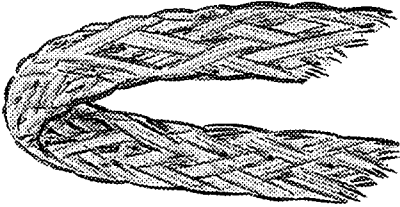
- Schlauchschele stahlverzinkt
- Schnecke selbsthemmend



Art.-Nr.	Type	Breite mm	Klemmbereich D mm	Gewicht ca. kg/100 St.	VE Stück
<b>SL</b>					
270086	SL 15	9,2	10,0 – 16,0	1,00	100
270080	SL 19	9,2	12,0 – 20,0	1,30	100
270081	SL 26	9,2	16,0 – 27,0	1,80	100
270082	SL 32	9,2	20,0 – 32,0	2,00	100
270083	SL 47	9,2	32,0 – 50,0	2,50	100
270084	SL 57	9,2	40,0 – 60,0	2,80	100
270085	SL 70	9,2	50,0 – 70,0	3,50	50

# Kabelschutzschläuche und Schlauchverschraubungen

## Cu-Erdungsband



### Einsatzbereich

- Zum Einsatz mit stahldrahtummanteltem Schlauch

### Eigenschaften

- Kupferband für Erdung

Art.-Nr.	Type	Abmessungen mm	Gewicht ca. kg/100 St.	VE Stück
<b>Cu-Erdungsband</b>				
270099	Kupfer-Erdungsband 1x2,5	5,8 × 1,0 mm = 2,5 mm <sup>2</sup>	2,20	1